

FICHA TÉCNICA

1. Denominación técnica:	VALVULA AORTICA DE DISCOS BIVALVA
2. Unidad de medida:	UN
3. Grupo o Familia:	Cirugía Cardíaca
4. Código SAP:	<ul style="list-style-type: none"> a) 020201935 Válvula aórtica de disco bivalva N. 16 b) 020205915 Válvula aórtica de disco bivalva N. 18 c) 020201937 Válvula aórtica de disco bivalva N. 19 d) 020205916 Válvula aórtica de disco bivalva N. 20 e) 020201938 Válvula aórtica de disco bivalva N. 21 f) 020205917 Válvula aórtica de disco bivalva N. 22 g) 020201939 Válvula aórtica de disco bivalva N. 23 h) 020205918 Válvula aórtica de disco bivalva N. 24 i) 020201940 Válvula aórtica de disco bivalva N. 25 j) 020205919 Válvula aórtica de disco bivalva N. 26
5. Descripción General:	Dispositivo médico implantable de uso permanente, diseñado para sustituir la válvula aórtica nativa mediante reemplazo quirúrgico. Su mecanismo de funcionamiento se basa en un sistema ocluidor compuesto por dos hemidisos móviles que permiten el flujo sanguíneo unidireccional a través del orificio valvular.

ESPECIFICACIONES TÉCNICAS

6. Indicación de uso:

- Indicada para el reemplazo quirúrgico de la válvula aórtica en pacientes que requieren sustitución valvular cardíaca.

7. Materiales y Características del dispositivo:

ESQUEMA:

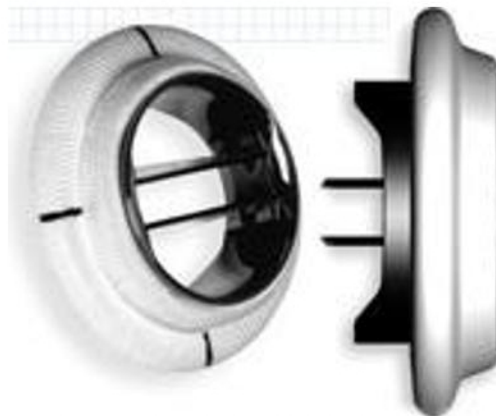


Fig.1: Válvula aórtica de discos bivalva (imagen referencial)

MATERIAL

- Estructura general: carbón pirolítico o recubierta en carbón pirolítico.
- Anillo: titanio o cobalto cromo o titanio/níquel u otro material biocompatible.
- Valvas: recubiertas en carbón pirolítico.
- Anillo de sutura de poliéster o politetrafluoroetileno (PTFE) u otro material biocompatible.

CARACTERÍSTICAS

- Rotabilidad de las valvas 360°.
- Contar con juego de medidores, rotador, probador.
- Válvula debe constar de dos valvas.
- Angulo de apertura mayor o igual a 75° y menor o igual a 90°.
- Mecanismo de lavado de pivote.
- Radiopacidad

8. Condición Biológica

- Estéril.
- No produce toxicidad.
- Apirógeno.
- No produce sensibilización.
- No produce citotoxicidad.
- No produce irritación.
- Es hemocompatible.

9. Método de esterilización

De acuerdo a lo autorizado en su Registro Sanitario.

10. Dimensiones

CÓDIGO SAP	Denominación	Tamaño	Área de orificio interno (cm2)	Perfil (mm)
020201935	Válvula aórtica de disco bivalva N° 16	16	> 1.5	<9.5
020205915	Válvula aórtica de disco bivalva N° 18	18	> 2.0	<10.5
020201937	Válvula aórtica de disco bivalva N° 19	19	> 1.5	<11.0
020205916	Válvula aórtica de disco bivalva N° 20	20	> 2.5	<11.5
020201938	Válvula aórtica de disco bivalva N° 21	21	> 2.0	<12.0
020205917	Válvula aórtica de disco bivalva N° 22	22	> 3.0	<12.5
020201939	Válvula aórtica de disco bivalva N° 23	23	> 2.5	<13.2
020205918	Válvula aórtica de disco bivalva N° 24	24	> 3.8	<13.5
020201940	Válvula aórtica de disco bivalva N° 25	25	> 3.0	<14.3
020205919	Válvula aórtica de disco bivalva N° 26	26	> 4.5	<14.5

"Las medidas a utilizar deben ser indicadas por el área usuaria"

OTRAS CARACTERÍSTICAS

Características del envase:

- Que garantice las propiedades físicas, condiciones biológicas e integridad del producto durante el almacenamiento, transporte y distribución.
- Exento de partículas extrañas, rebabas y aristas cortantes.
- Fácil apertura.

Envase Inmediato:

- Bandeja u otro recipiente de polímero u otro material que contenga al dispositivo médico, según lo autorizado en su Registro Sanitario.

Envase Mediato:

- Caja de cartón u otro material que contenga al envase inmediato, según lo autorizado en su Registro Sanitario.

Rotulado:

- Según lo autorizado en su correspondiente Registro Sanitario, de acuerdo a la normativa sanitaria vigente.

CONTROL DE CALIDAD

El dispositivo médico estará sujeto al control de calidad en el Centro Nacional de Control de Calidad o Cualquiera de los laboratorios autorizados que conforman la Red de Laboratorios Oficiales de Control de Calidad del país, de acuerdo a lo normado por la Autoridad Nacional de Productos Farmacéuticos, Dispositivos Médicos y Productos Sanitarios (ANM).



Firmado digitalmente por
HOLGUÍN CORDOVA Christy Grace FAU
20131257750 soft
Motivo: Soy el autor del documento.
Fecha: 08.05.2026 15:24:29-0500

